

**ГОРЕЛКИ ГАЗОВЫЕ
ТЕРМОПИЛОТ**

Руководство по эксплуатации

532.00.00РЭ

Инв. № подл.	Подп. и дата	Взам. инв. №	Инв. № дубл.	Подп. и дата



2021

Редакция 04.2021

Данное Руководство по эксплуатации газовых горелок ТЕРМОПИЛОТ (далее горелок) предназначено для использования в работе только специально обученным, квалифицированным персоналом.

Монтаж и наладка указанного оборудования и его компонентов неквалифицированным персоналом может привести к пожару, взрыву, повреждению оборудования, серьезным травмам и смертельному исходу.

Руководство предназначено для использования при монтаже, эксплуатации и обслуживании горелок фирмы с целью обеспечения гарантии правильного монтажа, исключения ошибок при монтаже и наладке, а также для устранения возможных неисправностей при эксплуатации.

Инв. № подл.	Подп. и дата	Взам. инв. №	Инв. № дубл.	Подп. и дата	532.00.00РЭ							
								Изм	Лист	№ докум.		
Инв. № подл.	Подп. и дата	Взам. инв. №	Инв. № дубл.	Подп. и дата	Разраб.			04.2021	Горелки газовые ТЕРМОПИЛОТ Руководство по эксплуатации	Лит	Стр.	Страниц
					Пров.			04.2021			3	26
					ГИП			04.2021				
					Н. контр.			04.2021				
					Утв.			04.2021				

Содержание

Важные указания по соблюдению мер безопасности	5
1 Описание и работа	6
1.1 Описание	6
1.2 Принцип работы	6
2 Конструкция горелки	8
2.1 Обозначение основных деталей горелки.....	8
2.2 Обозначение типа	8
2.3 Маркировка	9
3 Технические характеристики	10
4 Использование по назначению.....	11
4.1 Подготовка к монтажу/демонтажу горелки	11
4.2 Установка горелки.....	12
4.3 Подготовка к пуску горелки	13
5 Розжиг горелки	15
6 Отключение горелки	17
7 Техническое обслуживание	18
7.1 Об обслуживании горелки	18
7.2 Очистка смесителя.....	18
7.3 Очистка сопла	18
7.4 Электрод розжига	19
7.5 Регулятор соотношения	19
8 Меры безопасности	20
8.1 Транспортировка и хранение.....	20
8.2 Вывод из эксплуатации и утилизация	20
8.2.3 Критические отказы	20
9 Таможенный союз ЕАЭС.....	21
10 Контакты	22
Перечень принятых сокращений.....	23
Приложение А Монтажные размеры горелки ТЕРМОПИЛОТ 20	24
Перечень ссылочных нормативных документов.....	25
Лист регистрации изменений	26

Стр.	532.00.00РЭ				
4		Изм.	Лист	№ докум.	Подп. Дата

Важные указания по соблюдению мер безопасности



ПРЕДОСТЕРЕЖЕНИЕ

Указывает на ситуации, представляющие опасность для жизни или риск повреждения изделия



ВНИМАНИЕ

Обратить внимание на действия, которые следует точно выполнять во избежание появления ошибок при эксплуатации изделия или при обращении с изделием, или материалами



ЗАПРЕЩАЕТСЯ

Нарушение установленных ограничений или несоблюдение требований, касающихся использования материалов, способов и приемов обращения с изделием может привести к нарушению мер безопасности



ОПАСНОСТЬ ВЗРЫВА



ВЫСОКОЕ НАПРЯЖЕНИЕ

Изн.	Лист	№ докум.	Подп.	Дата	532.00.00РЭ	Стр.
Изн.	Лист	№ докум.	Подп.	Дата	532.00.00РЭ	Стр.
Изн. № подл.	Подп. и дата	Взам. инв. №	Изн. № дубл.	Подп. и дата		

1 Описание и работа

1.1 Описание

1.1.1 Горелка ТЕРМОПИЛОТ (рис. 1) представляет из себя неавтоматизированное горелочное устройство (без системы розжига и контроля пламени), оборудованное регулятором соотношения давлений газ/воздух, обеспечивающим поддержание постоянного соотношения газ/воздух и регулирование давления газа перед горелкой в установках без подогрева воздуха на горение. Применяются в качестве запальных горелок для розжига основных горелок.

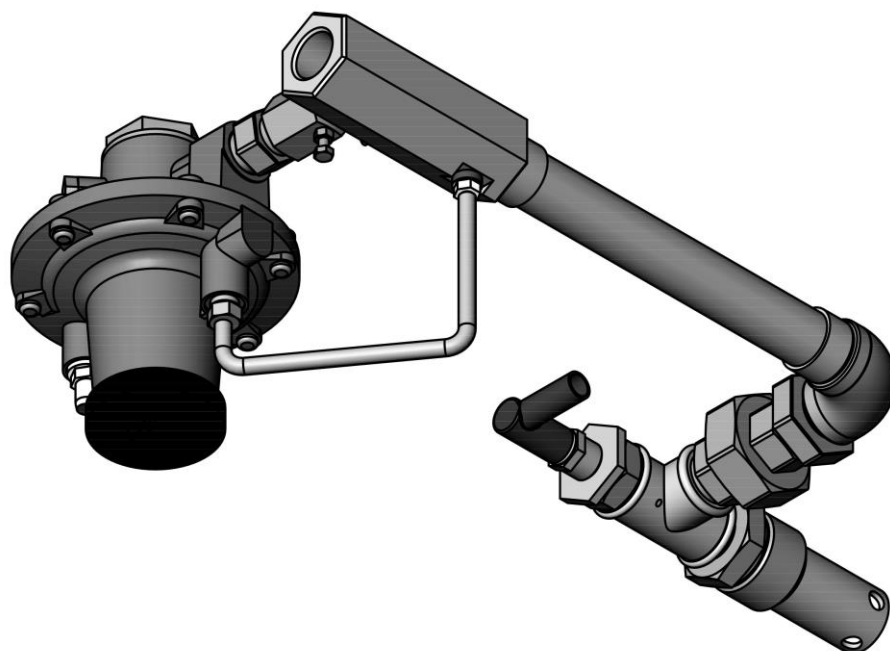


Рисунок 1 – Внешний вид горелки ТЕРМОПИЛОТ

1.2 Принцип работы


1.2.1 Газ подается на вход регулятора соотношения давлений GIK, а воздух от воздушного клапана поступает в смеситель горелки, где образуется горючая газозвудушная смесь. Газозвудушная смесь воспламеняется с помощью прямого электророзжига (от электрода розжига) или от запальной горелки.

1.2.2 Регулятор соотношения давлений GIK управляется импульсом по давлению от воздушной линии. Тарелка клапана отрывается от седла клапана и газ поступает в выходную часть регулятора через открытое седло клапана. Выходное давление поступает в пространство над рабочей мембраной через импульсную линию. Выходное давление регулируется в соотношении 1:1 по отношению к управляющему давлению. Наличие мембраны для компенсации входного давления обеспечивает высокую точность регулирования.

1.2.3 Мощность горелки может быть отрегулирована с помощью воздушного

Стр.	532.00.00РЭ				
6		Изм.	Лист	№ докум.	Подп.

2 Конструкция горелки

 ЗАПРЕЩАЕТСЯ ПРОИЗВОДИТЬ ИЗМЕНЕНИЯ КОНСТРУКЦИИ УСТРОЙСТВА БЕЗ РАЗРЕШЕНИЯ ПРОИЗВОДИТЕЛЯ. ДЛЯ ПРОВЕДЕНИЯ ЛЮБЫХ ИЗМЕНЕНИЙ ТРЕБУЕТСЯ ПИСЬМЕННОЕ РАЗРЕШЕНИЕ ФИРМЫ "ВОЛГАТЕРМ".

2.1 Обозначение основных деталей горелки

Обозначение основных деталей горелки ТЕРМОПИЛОТ представлено на рис. 2.

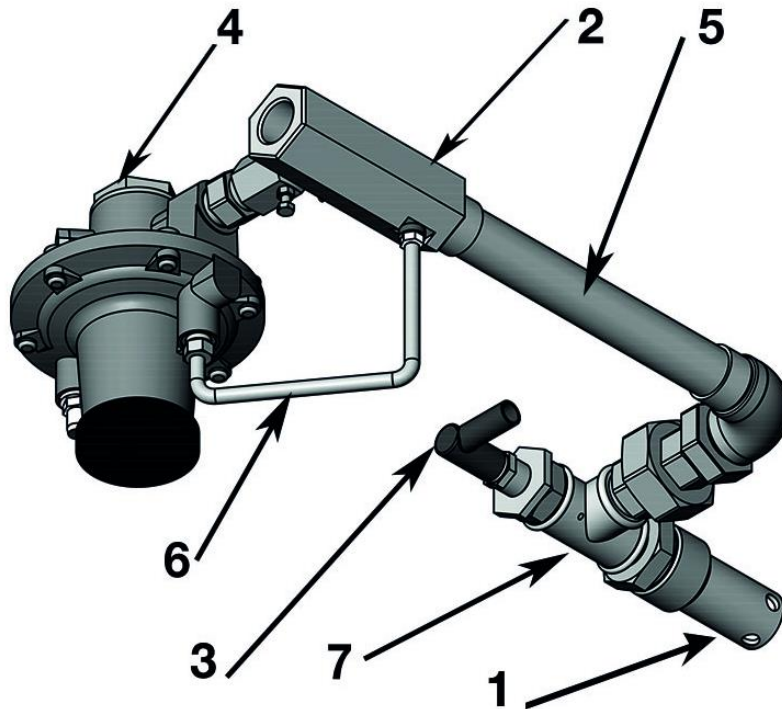


Рисунок 2 – Основные детали горелки ТЕРМОПИЛОТ 20

Горелка включает следующие детали:

1. насадок;
2. смеситель;
3. электрод;
4. регулятор соотношения давлений GIK 15R02-5;
5. гибкий шланг;
6. импульсная трубка;
7. тройник.

2.2 Обозначение типа

Обозначение типа горелки представлено в табл. 1.

Стр.	532.00.00РЭ					
8		Изм.	Лист	№ докум.	Подп.	Дата

Таблица 1 – Обозначение типа горелки

Тип	Описание
ТЕРМОПИЛОТ	Горелка газовая
20	Типоразмер горелки

2.3 Маркировка

2.3.1 При получении проверить комплект оборудования и убедиться, что повреждения при транспортировке отсутствуют.

2.3.2 Для представления о конструкции горелки, монтаже, эксплуатации и мерах безопасности при эксплуатации необходимо ознакомиться с настоящим Руководством.

2.3.3 Конструктивное исполнение, номинальную мощность, вид газа и дату изготовления смотреть на шильдике прибора, представленном на рис. 3.

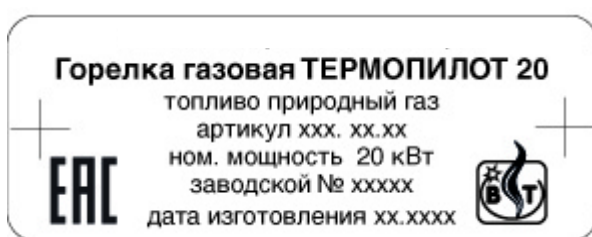


Рисунок 3 – Шильдик горелки ТЕРМОПИЛОТ 20

УБЕДИТЬСЯ, ЧТО ПАРАМЕТРЫ, УКАЗАННЫЕ НА ШИЛЬДИКЕ ГОРЕЛКИ, СООТВЕТСТВУЮТ ТРЕБУЕМЫМ ПРИ ЭКСПЛУАТАЦИИ!

НЕОБХОДИМО ОБЕСПЕЧИТЬ ХРАНЕНИЕ ГОРЕЛКИ В ЗАКРЫТОМ ОТАПЛИВАЕМОМ ПОМЕЩЕНИИ, ЕСЛИ УСЛОВИЯМИ ЭКСПЛУАТАЦИИ НЕ ПРЕДУСМАТРИВАЕТСЯ УСТАНОВКА ИЗДЕЛИЯ СРАЗУ ПОСЛЕ ПОЛУЧЕНИЯ ОТ ПОСТАВЩИКА.

ПРОЯВИТЬ ОСОБУЮ ОСТОРОЖНОСТЬ ПРИ ХРАНЕНИИ ДЕТАЛЕЙ ИЗ ОГНЕУПОРНЫХ И ХРУПКИХ МАТЕРИАЛОВ ДЛЯ ПРЕДОХРАНЕНИЯ ИХ ОТ ДОЖДЯ ИЛИ ЧРЕЗМЕРНОЙ ВЛАЖНОСТИ.

ЗАПРЕЩАЕТСЯ ХРАНЕНИЕ ГОРЕЛКИ НА ОТКРЫТОМ ВОЗДУХЕ.

Изн.	Лист	№ докум.	Подп.	Дата	532.00.00РЭ	Стр.	9
Изн. № подл.	Подп. и дата	Взам. инв. №	Изн. № дубл.	Подп. и дата			

3 Технические характеристики

3.1 Технические характеристики горелок ТЕРМОПИЛОТ приведены ниже:

- Виды газа: природный газ;
- Номинальная тепловая мощность: 20 кВт;
- Присоединительное давление газа: от 35 до 100 мбар (от 35 до 50 мбар при применении без регулятора соотношения GIK 15);
- Присоединительное давление воздуха: от 35 до 80 мбар;
- Температура окружающей среды: от минус 15° до плюс 60°С;

Стр.	532.00.00РЭ					
10		Изм.	Лист	№ докум.	Подп.	Дата

4 Использование по назначению

4.1 Подготовка к монтажу/демонтажу горелки

4.1.1 При монтаже и эксплуатации газогорелочного оборудования необходимо ознакомиться со всеми материалами Руководства, включая отдельные узлы горелки, подключение трубопроводов и их монтаж, действия при пуске и эксплуатации.

4.1.2 Горелка должна быть жестко закреплена на несущих конструкциях печи, способных выдержать её вес.

4.1.3 Все трубопроводы должны быть надлежащим образом закреплены и выровнены, чтобы избежать механических напряжений в местах присоединения к горелке. Необходимо использовать компенсаторы и гибкие шланги для подключения трубопроводов на газовых и воздушных линиях.



ПЕРВОНАЧАЛЬНОЕ РЕГУЛИРОВАНИЕ И ПУСК ГОРЕЛКИ ДОЛЖНЫ БЫТЬ ВЫПОЛНЕНЫ ТОЛЬКО ОБУЧЕННЫМ И КВАЛИФИЦИРОВАННЫМ ПЕРСОНАЛОМ, ЗНАКОМЫМ С СИСТЕМАМИ СЖИГАНИЯ ГАЗА, УПРАВЛЕНИЯ И БЕЗОПАСНОСТИ, И С СОБЛЮДЕНИЕМ ВСЕХ ТРЕБОВАНИЙ ПО УСТАНОВКЕ СИСТЕМЫ И ЕЁ ЭКСПЛУАТАЦИИ.



РУЧНОЙ РОЗЖИГ ОТ ОТКРЫТОГО ОГНЯ И РОЗЖИГ ПЕРЕНОСНЫМИ ГОРЕЛКАМИ НЕ ДОПУСКАЕТСЯ.



СОБЛЮДАТЬ ПРАВИЛА ТЕХНИКИ ПОЖАРНОЙ БЕЗОПАСНОСТИ ВО ВРЕМЯ ЭКСПЛУАТАЦИИ.



НЕ ДОПУСКАТЬ ПОПАДАНИЯ ПРОДУКТОВ СГОРАНИЯ В ПОМЕЩЕНИЕ, УБЕДИТЬСЯ В НАЛИЧИИ ПОСТОЯННОЙ ВЕНТИЛЯЦИИ. НЕДОСТАТОЧНАЯ ВЕНТИЛЯЦИЯ МОЖЕТ ПРИВЕСТИ К ОПАСНОЙ КОНЦЕНТРАЦИИ ПРОДУКТОВ СГОРАНИЯ В ОКРУЖАЮЩЕЙ СРЕДЕ.



ПЕРЕД ПОПЫТКОЙ ДЕМОНТАЖА ЛЮБЫХ УЗЛОВ ГОРЕЛКИ УБЕДИТЬСЯ, ЧТО ОНИ ДОСТАТОЧНО ОХЛАДИЛИСЬ.

4.1.4 Во избежание возникновения опасности из-за утечки газа проверить герметичность всех газоподводящих присоединений к горелке непосредственно после запуска изделия в эксплуатацию.

Изн. № подл.	Подп. и дата	Взам. инв. №	Изн. № дубл.	Подп. и дата
Изм	Лист	№ докум.	Подп.	Дата

532.00.00РЭ

Стр.

11

4.2 Установка горелки

4.2.1 Убедиться, что заводская сборка горелки ТЕРМОПИЛОТ соответствует рис. 2 и рис. 6 настоящего Руководства. Комплект горелки состоит из регулятора соотношения газ-воздух, смесителя горелки, тройника и гибкого шланга.

4.2.2 Установить горелку на воздушный и газовый трубопровод в следующем порядке:

а) Присоединить воздухопровод к воздушному крану. Воздух низкого давления должен подаваться на вход крана при постоянном давлении в диапазоне от 35 до 80 мбар.

б) Присоединить газопровод к газовому крану. Газ должен подаваться на вход регулятора соотношения при постоянном давлении в диапазоне от 35 до 100 мбар.

в) Убедиться, что воздушный и газовый краны полностью закрыты.

Примечание – Для снижения потерь давления использовать трубопроводы большого диаметра при наименьшем количестве поворотов на воздухо- и газопроводах. Рекомендуется, чтобы диаметры газовых и воздушных трубопроводов были равны или больше, чем соответствующие им присоединительные размеры для подключения воздуха и газа на горелке. В случае установки запальной горелки в конце длинного участка трубопровода или использования запальной горелки в загрязненной окружающей среде рекомендуется, чтобы на линии подачи воздуха был установлен фильтр.

4.2.3 Для соединения высоковольтного трансформатора с электродом розжига использовать специальный высоковольтный провод (опция) следующих типов:

– FZLK 1/7 (артикул 04250409);

– FZLSi 1/7 (артикул 04250410).

Примечание – При соединении высоковольтного трансформатора с электродом розжига следует придерживаться следующих рекомендаций:

– длина кабеля для электрода розжига макс. 5м, при длительном режиме работы не более 1м. При непрерывном искрении макс. 1м;

– запрещается прокладывать несколько высоковольтных кабелей розжига в одной трубе;

– кабель электрода розжига следует прокладывать отдельно в неметаллической трубе.

Применение металлических труб допускается только при обязательном их заземлении;

– рекомендуемое выходное напряжение запального трансформатора не менее 7,5 кВ;

– для подсоединения кабеля к электроду розжига использовать безопасный штекер.



НА ВЫСОКОВОЛЬТНЫЙ ПРОВОД И ЭЛЕКТРОД РОЗЖИГА ПОДАЕТСЯ ВЫСОКОЕ НАПРЯЖЕНИЕ. ПРОКОНТРОЛИРОВАТЬ ПРАВИЛЬНОСТЬ МОНТАЖА ВЫСОКОВОЛЬТНОГО КАБЕЛЯ И ЭЛЕКТРОДА ГОРЕЛКИ. ПРИ РОЗЖИГЕ ГОРЕЛКИ

Стр.	532.00.00РЭ					
12		Изм.	Лист	№ докум.	Подп.	Дата

КАТЕГОРИЧЕСКИ ЗАПРЕЩЕНО ПРИКАСАТЬСЯ РУКАМИ К КАБЕЛЮ И ЭЛЕКТРОДУ ВО ИЗБЕЖАНИЕ ОПАСНОСТИ ПОРАЖЕНИЯ ЭЛЕКТРИЧЕСКИМ ТОКОМ!

4.2.4 Проконтролировать, что электрод розжига расположен правильно и установлен с зазором, как показано на рис. 4.

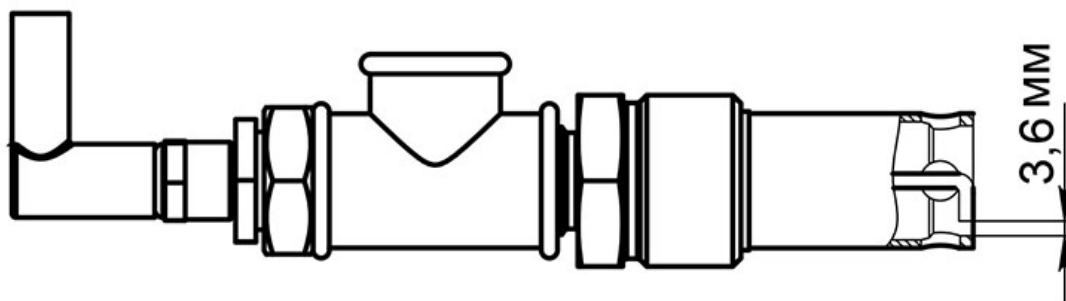


Рисунок 4 – Установка зазора между искровым устройством и электродом

! ОБЕСПЕЧИТЬ ДОЛЖНОЕ ЗАЗЕМЛЕНИЕ ГОРЕЛКИ ДЛЯ ПРЕДОТВРАЩЕНИЯ ПОВРЕЖДЕНИЯ ОБОРУДОВАНИЯ ИЛИ ВОЗМОЖНОГО ПОРАЖЕНИЯ ЭЛЕКТРИЧЕСКИМ ТОКОМ. НЕ ДОПУСКАТЬ ЧРЕЗМЕРНОГО ЗАТЯГИВАНИЯ ГАЙКИ, ДЕРЖАЩЕЙ ЗАПАЛЬНУЮ СВЕЧУ, ВО ИЗБЕЖАНИЕ ПОВРЕЖДЕНИЯ ФАРФОРОВОГО ИЗОЛЯТОРА ЭЛЕКТРОДА. ИЗБЕГАТЬ ИСПОЛЬЗОВАНИЯ ДЛИННЫХ ПРОВОДОВ РОЗЖИГА (СМ. П. 4.2.3 НАСТОЯЩЕГО РУКОВОДСТВА).

РОЗЖИГ ГОРЕЛКИ ТЕРМОПИЛОТ ПРОИЗВОДИТСЯ ИСКРОЙ ВЫСОКОГО НАПРЯЖЕНИЯ СВЫШЕ 5000 ВОЛЬТ. ДЛЯ ОБЕСПЕЧЕНИЯ НОРМАЛЬНОГО РОЗЖИГА СОДЕРЖАТЬ В ЧИСТОТЕ ПРОВОДА РОЗЖИГА, ЭЛЕКТРОДА РОЗЖИГА И СОПЛО ЗАПАЛЬНИКА.

4.3 Подготовка к пуску горелки

! РЕГУЛИРОВКУ, ПУСК И РОЗЖИГ ГОРЕЛКИ ТЕРМОПИЛОТ ДОЛЖЕН ПРОВОДИТЬ ТОЛЬКО ОБУЧЕННЫЙ, КВАЛИФИЦИРОВАННЫЙ ПЕРСОНАЛ, ИМЕЮЩИЙ ОПЫТ РАБОТЫ С ГАЗОИСПОЛЬЗУЮЩИМ ОБОРУДОВАНИЕМ, АТТЕСТОВАННЫЙ НА ЗНАНИЕ ПРАВИЛ БЕЗОПАСНОСТИ В ГАЗОВОМ ХОЗЯЙСТВЕ И ОЗНАКОМЛЕННЫМ СО ВСЕМИ МЕРОПРИЯТИЯМИ ПО МОНТАЖУ.

! ДО НАЧАЛА РАБОТ ПРОКОНТРОЛИРОВАТЬ НОРМАЛЬНУЮ РАБОТУ ВСЕХ ПРИБОРОВ БЕЗОПАСНОСТИ. ОТСУТСТВИЕ ПЛАМЕНИ ЗАПАЛЬНОЙ ИЛИ ОСНОВНОЙ

Изм	Лист	№ докум.	Подп.	Дата
Изм	Лист	№ докум.	Подп.	Дата

					532.00.00РЭ	Стр.
						13

ГОРЕЛКИ В ТЕЧЕНИЕ ВРЕМЕНИ БЕЗОПАСНОСТИ МОЖЕТ ПОВЛЕЧЬ ЗА СОБОЙ НАКОПЛЕНИЕ ВЗРЫВООПАСНОЙ ГАЗОВОЗДУШНОЙ СМЕСИ В ТОПКЕ!



В СЛУЧАЕ ОТСУТСТВИЯ ПЛАМЕНИ ЗАПАЛЬНОЙ ИЛИ ОСНОВНОЙ ГОРЕЛКИ В ТЕЧЕНИЕ ВРЕМЕНИ БЕЗОПАСНОСТИ ПЕРЕКРЫТЬ ПОДАЧУ ГАЗА И ПРОДУТЬ КАМЕРУ СГОРАНИЯ ПЕРЕД СЛЕДУЮЩЕЙ ПОПЫТКОЙ РОЗЖИГА ГОРЕЛКИ.



РУЧНОЙ РОЗЖИГ ОТ ОТКРЫТОГО ОГНЯ И РОЗЖИГ ПЕРЕНОСНЫМИ ГОРЕЛКАМИ НЕ РЕКОМЕНДУЕТСЯ.

Стр.	532.00.00РЭ					
14		Изм.	Лист	№ докум.	Подп.	Дата

5 Розжиг горелки

5.1 Рекомендуется при первоначальном розжиге запальную горелку демонтировать с основной горелки.

5.2 Для первоначального розжига и регулировки горелки выполнить следующие действия:

1. Проконтролировать закрытие газового крана;
2. Включить вентилятор или подачу воздуха;
3. Откройте воздушный кран.
4. Подать напряжение на трансформатор розжига. Контролировать наличие искры.
5. Открыть газовый кран.



ПРИ РАБОТЕ ЗАПАЛЬНОЙ ГОРЕЛКИ ГАЗОВЫЙ КРАН ДОЛЖЕН БЫТЬ ОТКРЫТ ПОЛНОСТЬЮ!

6. Отрегулировать горелку для достижения соответствующего пламени. Идеальное пламя – остроконечное, высокоскоростное и синего цвета. Из тангенциальных отверстий вокруг сопла должен выходить небольшой остроконечный огонь, и края сопла должны пылать красным цветом. Если пламя образовано, когда запальник находится вне основной горелки, он может создавать более «богатое» пламя (т.е. имеющее высокое соотношение газ/воздух), чем при установке с основной горелкой. По этой причине при наладке запальника вне горелки рекомендуется настраивать «бедное» (т.е. имеющее низкое соотношение газ/воздух) пламя. С учетом этих замечаний при установке сопла запальника в горелку пламя будет гореть как раз «по соотношению» и иметь желаемые характеристики.

5.3 Нужно соотношение газ/воздух достигается следующим образом (см. рис. 5):

1. Ослабить контргайку на смесителе;
2. Вращать установочный винт смесителя по часовой стрелке для установки меньшего коэффициента избытка воздуха или против часовой стрелки для установки большего коэффициента избытка воздуха;
3. Затянуть контргайку.

Изн. № подл.	Подп. и дата	Взам. инв. №	Изн. № дубл.	Подп. и дата
Изм	Лист	№ докум.	Подп.	Дата
532.00.00РЭ				Стр.
				15

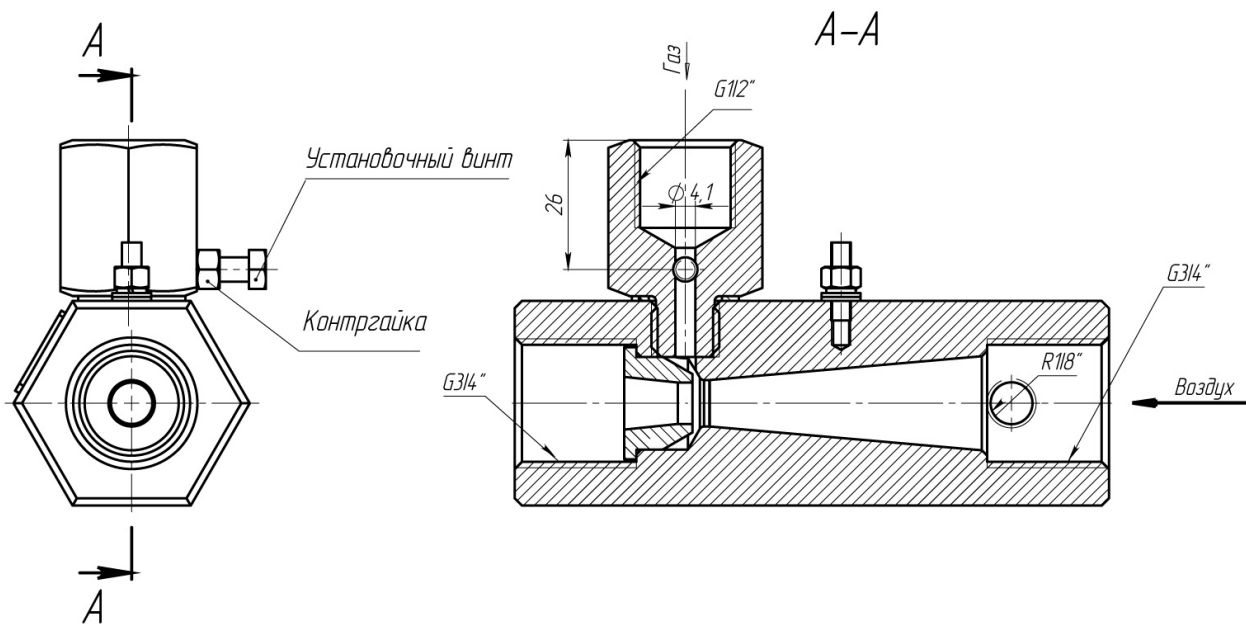


Рисунок 5 – Регулировка смесителя горелки ТЕРМОПИЛОТ

Стр.	532.00.00РЭ				
16		Изм.	Лист	№ докум.	Подп. Дата

6 Отключение горелки

6.1 Для отключения горелки необходимо выполнить следующие действия:

1. Закрыть газовый кран.
2. Закрыть воздушный кран (если требуется).
3. Вставить запальник в горелку и завернуть установочный винт на горелке для фиксации сопла запальника в требуемом положении.
4. Вставить запальник с резьбовым присоединением следующим образом:
 - а) разъединить сопло запальника и гибкий шланг;
 - б) вставить запальник в патрубок и плотно завернуть до конца.
 - в) повторно соединить сопло запальника и гибкий шланг.



НАКОНЕЧНИК СОПЛА ЗАПАЛЬНИКА ДОЛЖЕН БЫТЬ РАСПОЛОЖЕН НЕМНОГО ПОЗАДИ ВНЕШНЕЙ ПОВЕРХНОСТИ (ОБРАЩЁННОЙ В ПЕЧЬ) ВОЗДУШНОГО ЗАВИХРИТЕЛЯ ГОРЕЛКИ ТАК, ЧТОБЫ ОН НЕ ПРЕГРАЖДАЛ ПОТОК И НЕ ПОДВЕРГАЛСЯ ВОЗДЕЙСТВИЮ ВЫХОДЯЩЕГО ВОЗДУХА/ГАЗА ОСНОВНОЙ ГОРЕЛКИ.

Инов. № подл.	Подп. и дата	Взам. инв. №	Инов. № дубл.	Подп. и дата	532.00.00РЭ					Стр.
										17
Изм	Лист	№ докум.	Подп.	Дата						

7 Техническое обслуживание



ПЕРЕД ПОПЫТКОЙ ДЕМОНТАЖА УБЕДИТЬСЯ, ЧТО ГОРЕЛКА ДОСТАТОЧНО ОХЛАДИЛАСЬ.

ПРОЯВЛЯТЬ ОСТОРОЖНОСТЬ ПРИ ОТДЕЛЕНИИ ПРОКЛАДОК ВО ИЗБЕЖАНИЕ ИХ ПОВРЕЖДЕНИЯ.

7.1 Об обслуживании горелки

7.1.1 Горелки ТЕРМОПИЛОТ демонстрируют надежные характеристики при минимальном обслуживании. Для получения оптимальных параметров при эксплуатации необходимо следовать настоящему Руководству и всем этапам действий с горелкой.



РЕКОМЕНДУЕТСЯ ПРОВОДИТЬ ПРОВЕРКУ СОСТОЯНИЯ И ЧИСТКУ КОМПОНЕНТОВ ГОРЕЛКИ 1 РАЗ В ГОД. В ЗАГРЯЗНЕННОЙ СРЕДЕ ЭТОТ ИНТЕРВАЛ ДОЛЖЕН БЫТЬ СОКРАЩЕН.



ОТСУТСТВИЕ ПРОВЕДЕНИЯ ПРОВЕРКИ НА ГЕРМЕТИЧНОСТЬ И ОБЕСПЕЧЕНИЯ ГАРАНТИИ УПЛОТНЕНИЯ ПРИ ЗАМЕНЕ УЗЛОВ ГОРЕЛКИ МОЖЕТ ПРИВЕСТИ К ОПАСНЫМ СИТУАЦИЯМ.

7.1.2 Использовать рис. 2, 4, 5 и 6 настоящего Руководства для обслуживания горелки.

7.1.3 Все узлы запальной горелки спроектированы таким образом, чтобы обеспечить легкое их обслуживание.

7.2 Очистка смесителя

При уменьшении мощности смесителя может потребоваться очистка его сопла от грязи или налета, Сопло смесителя легко очищается механическим способом при демонтаже воздушного трубопровода перед краном. Газовый вход смесителя может быть очищен аналогичным способом. Полное удаление регулировочного винта также обеспечивает доступ для чистки смесителя.

7.3 Очистка сопла

Сопло запальной горелки может закупориться грязью. Чтобы очистить сопло, снимите запальную горелку с основной горелки. Отсоедините сопло от запальной горелки и удалите электрода розжига. Проверьте тщательно, что керамический изолятор не сломан. Прочистите малые отверстия запальника, окружающие главное отверстие и продуть сопло воздухом. Повторно соберите запальную горелку, проверьте пламя и вновь установите ее.

Стр.	532.00.00РЭ					
18		Изм.	Лист	№ докум.	Подп.	Дата

7.4 Электрод розжига

Периодически вынимать и осматривать электрода розжига. При наличии у керамического изолятора электрода трещин, сколов и следов чрезмерных механических воздействий его необходимо заменить. Очищать поверхность электрода от любого сажевого налета. При замене электрода избегать избыточного затягивания гайки во избежание повреждения керамического изолятора. Перед использованием электрода необходимо проконтролировать его расположение по центру сопла запальной горелки (см. рис. 4 – Установка зазора между искровым устройством и электродом).

7.5 Регулятор соотношения

Регулятор соотношения предназначен для обеспечения безупречной работы и долгого срока службы. Если проблемы при эксплуатации запальной горелки связаны с регулятором соотношения, то нужно его заменить (см. документ Kromschroder «Регулятор соотношения давлений GIK. Руководство по эксплуатации»).

Накопившуюся на стенках стакана запальной горелки грязь или налет необходимо очищать проволочной щеткой. Отверстия в стакане запальной горелки содержать в чистоте.

Инов. № подл.	Подп. и дата	Взам. инв. №	Инов. № дубл.	Подп. и дата	532.00.00РЭ					Стр.
										19
Изм	Лист	№ докум.	Подп.	Дата						

8 Меры безопасности

Климатическое исполнение, консервация, упаковка, транспортирование, хранение и срок сохраняемости изделий производства в соответствии с ТУ 28.21.12-007- 10649380-2014.

8.1 Транспортировка и хранение

8.1.1 При получении изделия проверить комплект поставки (см. документ «Горелки газовые ТЕРМОПИЛОТ. Паспорт»).

8.1.2 Незамедлительно сообщить о повреждениях во время транспортировки.

8.1.3 Температура воздуха при хранении – см. раздел 3 «Технические характеристики» настоящего Руководства – температура окружающей среды.

8.1.4 Срок хранения: 12 месяцев в оригинальной упаковке до первого вскрытия упаковки.

8.2 Вывод из эксплуатации и утилизация

8.2.1 По истечении срока службы прибора или установки, на которой смонтирован прибор, следует вывести прибор или установку из эксплуатации; после чего следует подвергнуть компоненты прибора отдельной утилизации в соответствии с местными предписаниями, независимо от того, был ли превышен срок службы прибора или установки.

8.2.2 Срок службы прибора – 15 лет (кроме прокладок, керамических и бетонных изделий).

8.2.3 Критические отказы

8.2.3.1 Критическим отказом, который может возникнуть в процессе эксплуатации, является нарушение внешней герметичности приборов в части опасности, связанной с возгоранием и взрывом углеводородных газов.

8.2.3.2 Снижение (исключение) критических отказов/опасностей достигается соблюдением требований безопасной эксплуатации арматуры, своевременным проведением всех видов технического обслуживания в полном объеме, своевременным ремонтом и соблюдением других требований, изложенных в настоящем Руководстве по эксплуатации.

Стр.	532.00.00РЭ					
20		Изм.	Лист	№ докум.	Подп.	Дата

9 Таможенный союз ЕАЭС

Декларация соответствия требованиям технического регламента
Таможенного Союза ТР ТС 010/2011 «О безопасности машин и
оборудования» ЕАЭС N RU Д-РУ.НА10.В.00683/18
(схема декларирования 5д для применения на опасных производственных
объектах).



Изн.	Лист	№ докум.	Подп.	Дата	532.00.00РЭ	Стр.							
							Изн.	Лист	№ докум.	Подп.	Дата	532.00.00РЭ	21

Перечень принятых сокращений

- ЕАЭС – Евразийский экономический союз
 РЭ – Руководство по эксплуатации
 ЕАС – Eurasian Conformity (Евразийское соответствие)

Инов. № подл.	Подп. и дата	Взам. инв. №	Инов. № дубл.	Подп. и дата						
					532.00.00РЭ					Стр.
Изм	Лист	№ докум.	Подп.	Дата						23

Приложение А
Монтажные размеры горелки ТЕРМОПИЛОТ 20

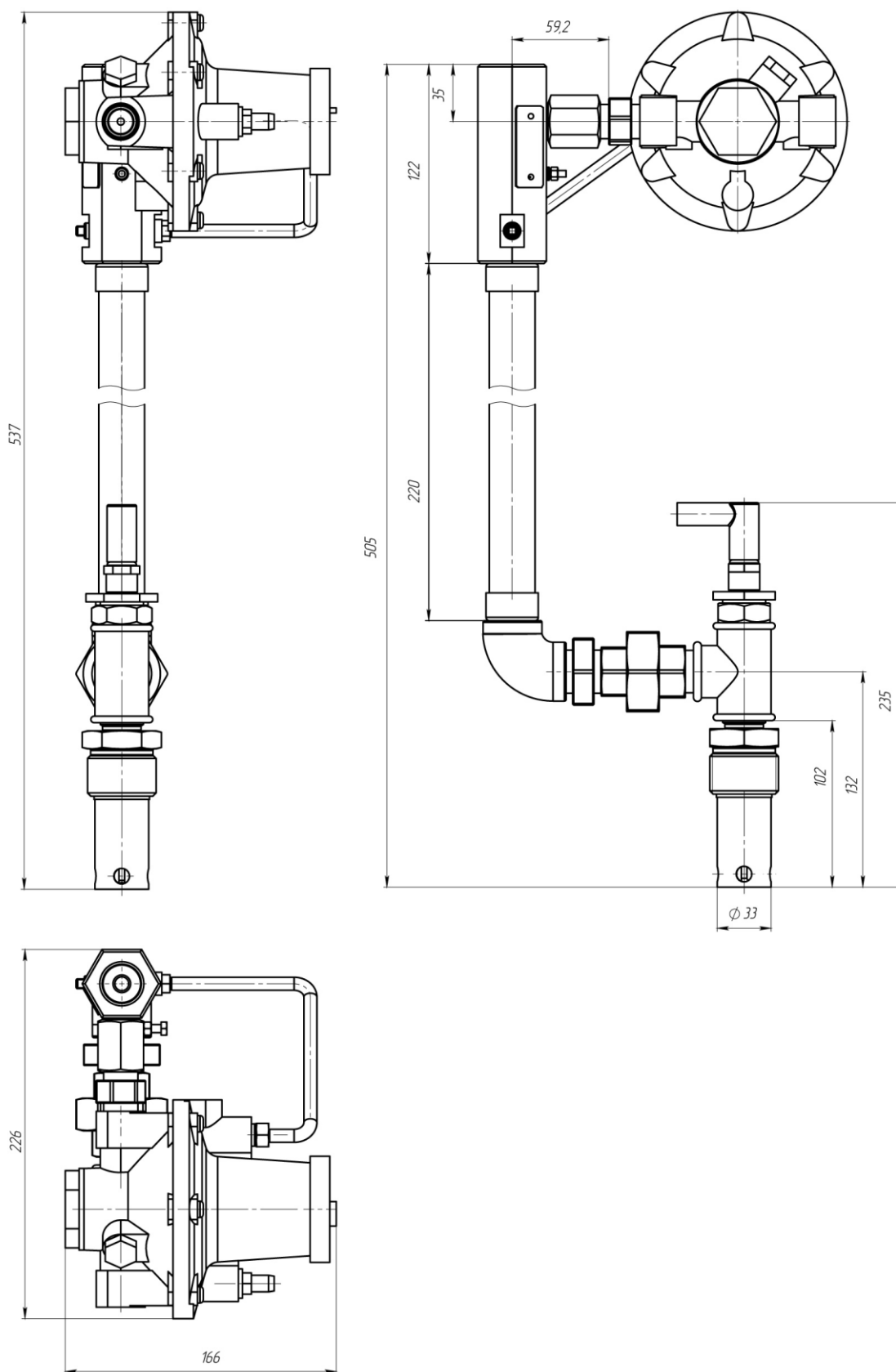


Рисунок 6 – Монтажные размеры горелки ТЕРМОПИЛОТ 20

Стр.	532.00.00РЭ				
24		Изм.	Лист	№ докум.	Подп. Дата

Перечень ссылочных нормативных документов

Обозначение нормативного документа	Наименование нормативного документа
ГОСТ 12.1.004-91	Система стандартов безопасности труда (ССБТ). Пожарная безопасность. Общие требования (с Изменением №1)
ГОСТ 12.1.005-88	Система стандартов безопасности труда (ССБТ). Общие санитарно-гигиенические требования к воздуху рабочей зоны (с Изменением N 1)
ГОСТ 10354-82	Пленка полиэтиленовая. Технические условия (с Изменениями N 1, 2, 3, 4, 5)
ГОСТ 15150-69	Машины, приборы и другие технические изделия. Исполнения для различных климатических районов. Категории, условия эксплуатации, хранения и транспортирования в части воздействия климатических факторов внешней среды
ГОСТ 21204-97	Горелки газовые промышленные. Общие технические требования
ГОСТ 23170-78	Упаковка для изделий машиностроения. Общие требования
ГОСТ Р 51908-2002	Общие требования к машинам, приборам и другим техническим изделиям в части условий хранения и транспортирования
ГОСТ Р 53692-2009	Ресурсосбережение. Обращение с отходами. Этапы технологического цикла отходов
НПБ 105-03	Определение категорий помещений, зданий и наружных установок по взрывопожарной и пожарной опасности
ТУ 28.21.12-007-10649380-2014	Транспортирование, хранение и срок сохраняемости изделий производства в упаковке завода-изготовителя

Изн. № подл.	
Подп. и дата	
Взам. инв. №	
Изн. № дубл.	
Подп. и дата	

Изн.	Лист	№ докум.	Подп.	Дата	532.00.00РЭ	Стр. 25
------	------	----------	-------	------	-------------	------------

